

此图仅供参考, 出货规格详见尺寸图面  
The picture is just for the reference. Please check the actual dimensions on the drawing.

\*标准连接模组不提供同动精度  
Assembly accuracy is not guaranteed for the standard multi-axis system.

### 最大行程 Maximum Stroke

**X轴 X-axis** 800mm

**Z轴 Z-axis** 300mm

### 最大速度 Maximum Speed

**X轴 X-axis** 500mm/s

**Z轴 Z-axis** 100mm/s

### AC伺服马达容量 AC Servo Motor Output

**X轴 X-axis** 100W

**Z轴 Z-axis** 50W

\* 限定水平安装。  
Only for horizontal installation.

### 基本式样 Specification

项目 Item	X轴 X-axis	Z轴 Z-axis
轴型式 Model Type	GTH5	GTH4
位置重复精度 Repeatability (mm)	±0.01	±0.01
螺杆导程 Ball Screw Lead (mm)	10	2
最高速度 Maximum Speed (mm/s)	800	300
标准行程 Stroke Pitch (mm)	100-800mm	50-300mm
AC伺服马达容量 AC Servo Motor Output (W)	100	50
使用环境 Environment	0~40°C, 85%RH Below	

### 最大可搬运重量 Maximum Payload

Z轴行程 Z Stroke (mm)	50-300
Z轴荷重 Z Payload (kg)	6

\* 标准连接模组, 不提供同动精度。  
Assembly accuracy is not guaranteed for the standard multi-axis system.

### 型号表示方式 Ordering Method

## XYGT210- A1-BD- 400-300- M- C -0001

#### 本体型号 Model

#### 组合方式 Combination Direction

1  
3

#### 连接方式 Combination

F 十字型 XZ Type

#### X轴螺杆导程 X Ball Screw Lead

B 10mm

#### Y轴行程 Y Stroke

50-800mm  
50间隔 50 mm Pitch

#### Z轴螺杆导程 Z Ball Screw Lead

D 2mm

#### Z轴行程 Z Stroke

50-300mm  
50间隔 50 mm Pitch

#### 特注样式 Special Order No.

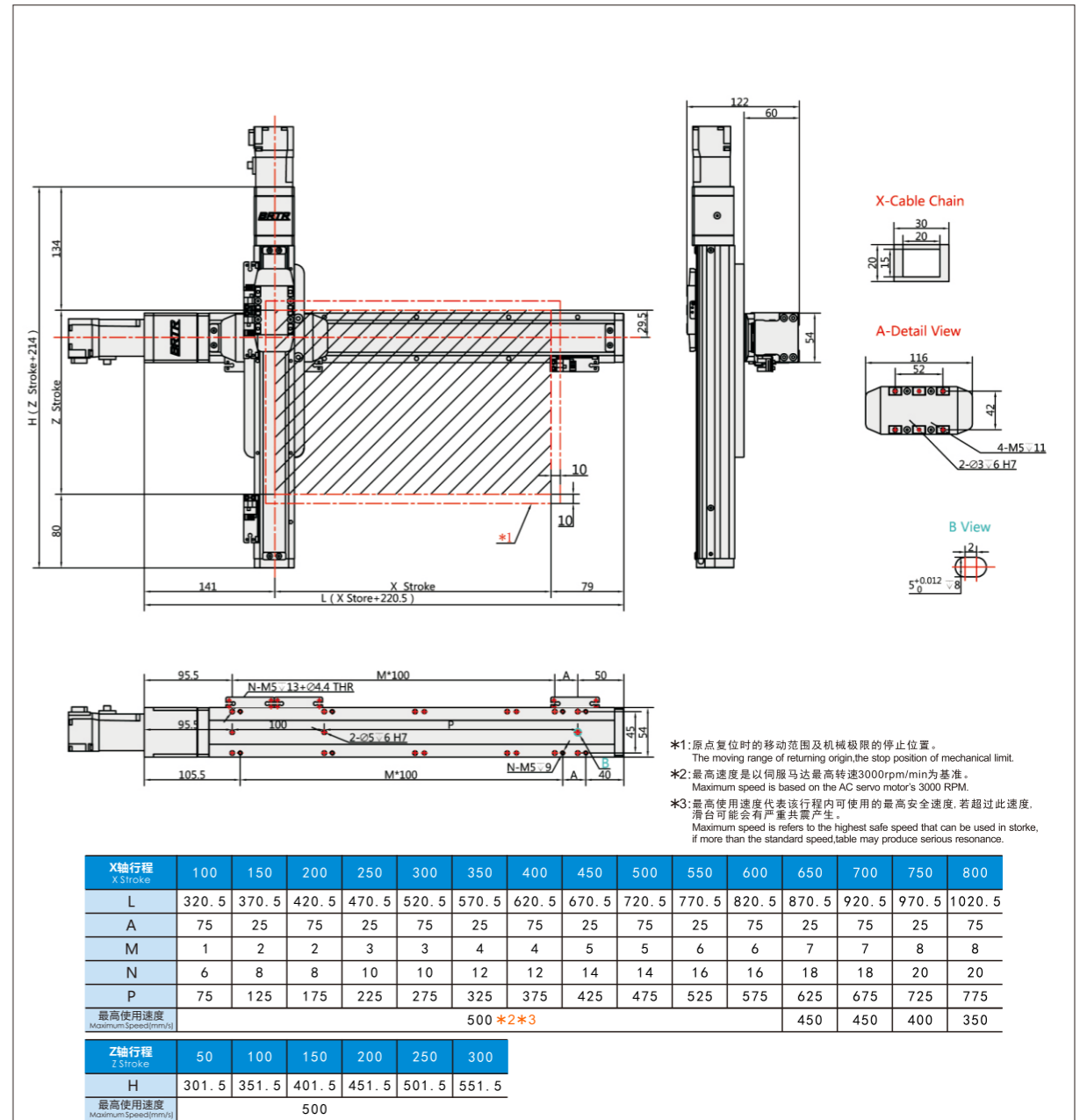
#### 马达品牌 Motor Brand

M 三菱 Mitsubishi  
P 松下 Panasonic  
Y 安川 Yaskawa  
T 台达 Delta

#### 出货方式 Delivery Methode

C 连接出货 By Set  
K 单轴出货 By Kit

### XYZH504-F尺寸图 Size



### 组合方式 Combination Mode

